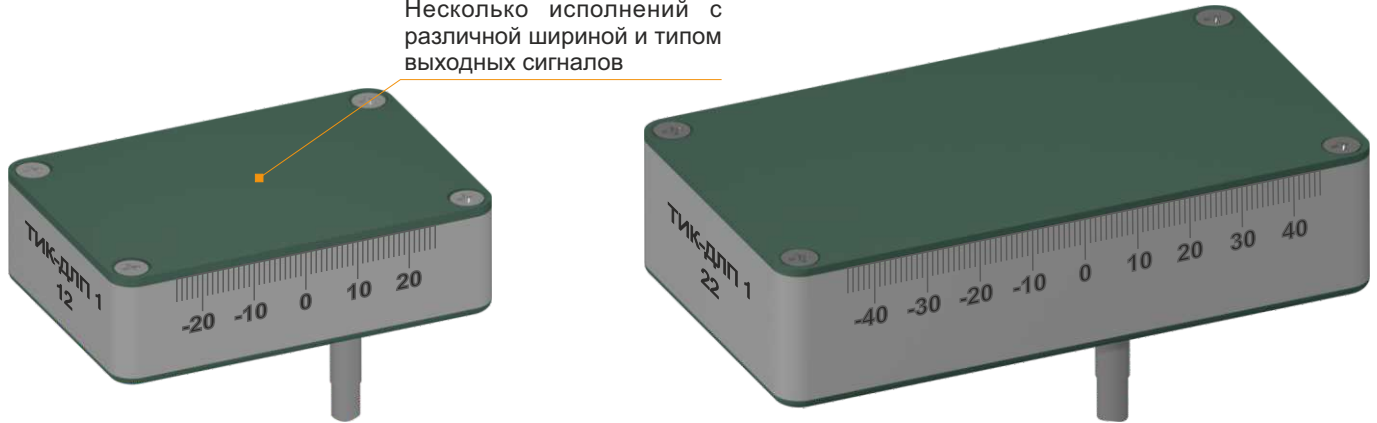


Датчики линейных перемещений ТИК-ДЛП 1

Предназначены для измерения линейных перемещений и преобразовании измеренного значения в электрический сигнал

Универсальность
Несколько исполнений с различной шириной и типом выходных сигналов



Описание и принцип действия

Принцип действия датчиков основан на изменении добротности резонансного контура, а также его резонансной частоты при его приближении к металлической поверхности. При прохождении металлического пояска вблизи резонансного контура происходит изменение его добротности, что далее детектируется и поступает на АЦП микроконтроллера, который производит преобразование линейного перемещения в последовательность электрических сигналов, содержащих информацию о величине перемещения.

Конструктивно датчик состоит из преобразователя и соединительного кабеля со свободными концами.

Преобразователь представляет собой алюминиевый корпус, в котором установлена плата с располагающейся в ней измерительной катушкой, рабочая поверхность датчика выполнена из пластика.

Измеренное значение перемещения выдаётся в аналоговом или аналоговом и цифровом виде.

Датчики выпускаются в четырёх исполнениях: **11/ 12/ 21/ 22**, которые различаются между собой габаритными размерами, шириной применяемого металлического пояска и типом выдаваемого сигнала.

Технические характеристики

Метрологические параметры

| | | |
|---|-----------|-----------|
| Диапазон измерений линейных перемещений, мм: | | |
| ± 5 | ± 10 | ± 20 |
| Коэффициент преобразования, мм/мА: | | |
| 0,625 | 1,250 | 2,500 |
| Пределы основной допускаемой абсолютной погрешности, мкм: | | |
| ± 150 | ± 300 | ± 500 |

Диапазон рабочих частот, Гц 0-20

Предел дополнительной погрешности измерения, мкм ± 3

Напряжение питания от источника тока, В $24,0 \pm 1,2$

Номинальный коэффициент преобразования, мА/мм 16/S

Рекомендуемый установочный зазор, мм $1,5 \pm 0,1$

Постоянная времени преобразования, мс, не более 100

Максимальное потребление тока, мА 30

Интерфейс

Тип выходного сигнала:

- для исполнения 11/ 21 4-20 мА
- для исполнения 12/ 22 4-20 мА;
RS-485

Конструктивные параметры

Модификация:

- исполнения 11/ 12 для поясков шириной до 40 мм
- исполнения 21/ 22 для поясков шириной до 65 мм

Габаритные размеры, мм, не более:

- для исполнения 11/ 12 80x55x24
- для исполнения 21/ 22 115x64x29

Масса, без кабеля, кг, не более:

- для исполнения 11/ 12 0,3
- для исполнения 21/ 22 0,4

Степень защиты IP65/IP68

Эксплуатационные параметры

Диапазон рабочих температур, °C - 40 ... +85

Параметры надежности и гарантии изготовителя

Средняя наработка на отказ, часов, не менее 80 000

Средний срок службы, лет 10

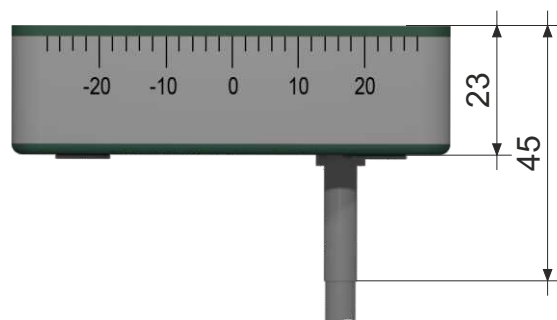
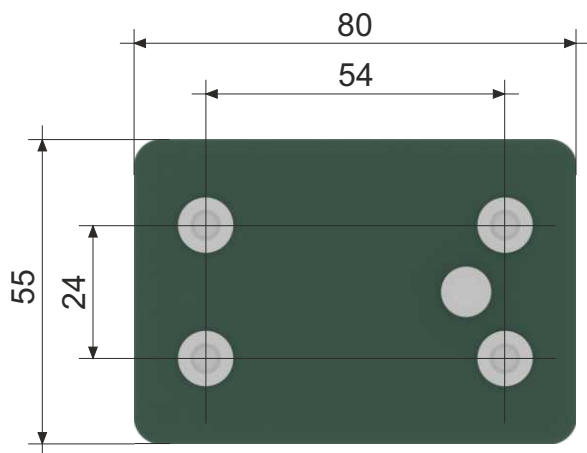
Гарантийный срок эксплуатации, мес. 18

Межповоротный интервал 1 год

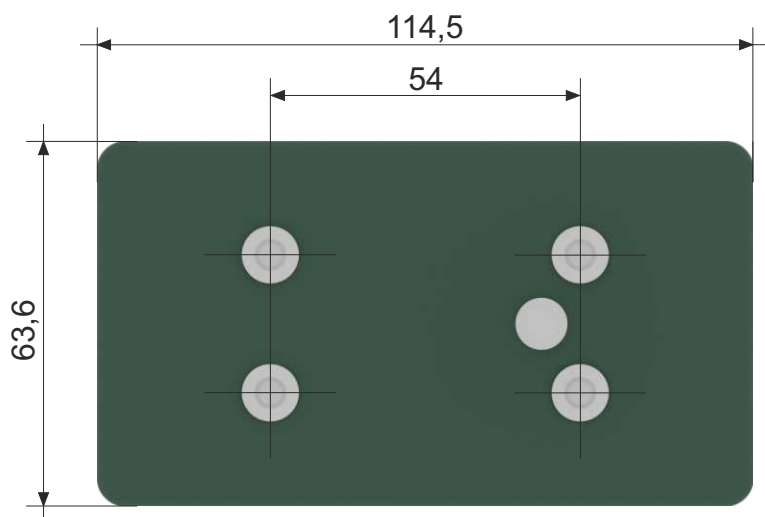


Общий вид и размеры ТИК-ДЛП 1

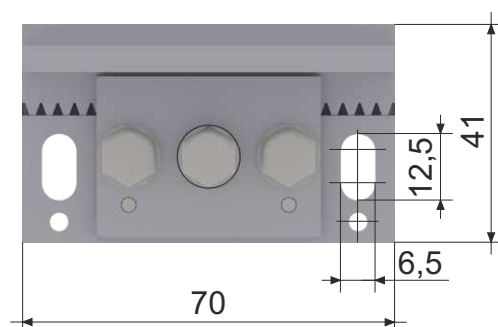
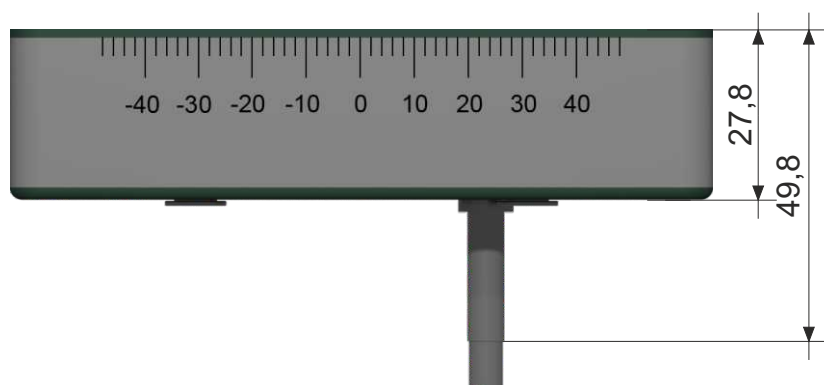
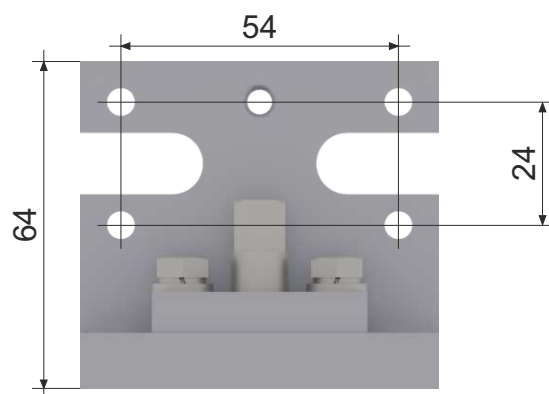
ТИК-ДЛП 1 исполнения 11/ 12



ТИК-ДЛП 1 исполнения 21/ 22



Монтажный комплект



ООО Научно-производственное предприятие «ТИК»
Марии Загуменных ул., 14а
Пермь, Российская Федерация, 614067
+7 (342) 214-75-75
tik@perm.ru
<https://tik.perm.ru>

08122023